

**Sistema de movimentación para lavacacerolas**  
**Mesa de prelavado/descarga con seno izquierda, 1400mm**

ARTÍCULO # \_\_\_\_\_

MODELO # \_\_\_\_\_

NOMBRE # \_\_\_\_\_

SIS # \_\_\_\_\_

AIA # \_\_\_\_\_


**865362 (BHPPTB14L)**

Mesa de prelavado con cuba, izquierda para lavacacerolas pasante, 1400mm

### Descripción

**Artículo No.** \_\_\_\_\_

Mesas de prelavado con alzatina, fregadero cuba profunda y escurridos de cestos en acero inoxidable desmontable. Las mesas de descarga estan equipadas con un estante de rejilla como estandar. Pueden equiparse con accesorios utiles, como estantes lisos y de rejillas, unidades ducha de pre-aclarado y valvula de cierre. Patas cuadradas tubulares de 40x40mm en acero inox. 304 AISI. Regulables en altura. Cuba al lado izquierdo.

### Características técnicas

- Las mesas se suministran desmontadas y son fáciles de montar.
- Mesas de prelavado equipadas con alzatina, seno con cuba profunda y cesto colador en acero inoxidable extraíble.
- Equipada con entrepaño liso, grifo de prelavado y válvula de cierre.

### Construcción

- Fabricado completamente en acero inoxidable AISI 304.
- Las mesas se fijan al lavavajillas y se ajustan con un par de patas en el otro extremo.
- Todas las superficies son lisas con acabado pulido.
- Patas cuadradas tubulares de 40x40 mm en acero inoxidable.
- Los perfiles profundos antigoteo están totalmente plegados con un borde inferior que garantiza la seguridad y la facilidad de limpieza.

### accesorios opcionales

- Bajostante de rejilla para mesa de lavacacerolas, 1400mm PNC 865366
- Kit fijación suelo para 2 patas cuadradas PNC 865386
- Entrepaño para mesa de lavavajillas de capota y lavacacerolas, 1400mm PNC 865388
- Sifón simple en plástico 2 " PNC 895313

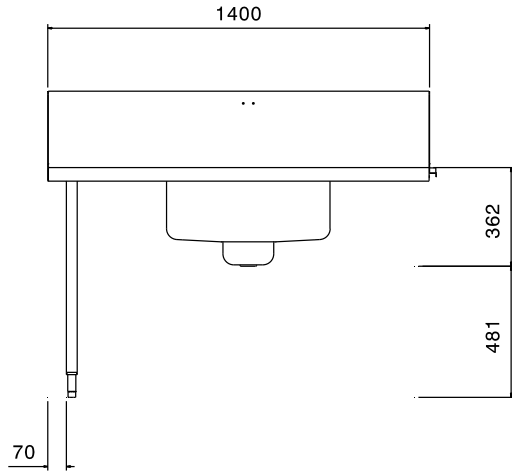
**Aprobación:** \_\_\_\_\_



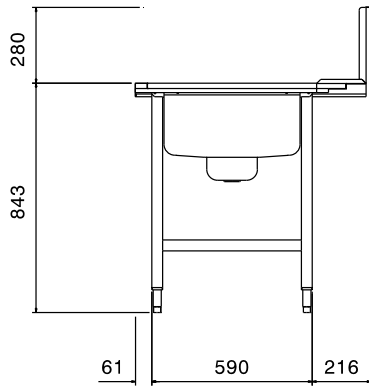
### Info

Dimensiones externas, ancho  
865362 (BHPPTB14L) 1400 mm  
Dimensiones externas, fondo 867 mm  
Dimensiones externas, alto 1123 mm  
Peso neto 10 kg  
Feeding direction: from Left to Right

Alzado



Lateral



Planta

